

Ref. : VOC4241C-00.pas

Rev. : H

Date : 17/04/2018

Page : 1/1

ТЕХНИЧЕСКИЙ ПАСПОРТ

ЗАДВИЖКА С ОБРЕЗИНЕННЫМ КЛИНОМ СО ШТУРВАЛОМ ФЛАНЦЕВАЯ Ру16

VOC 4241C-00



ПРИМЕНЕНИЕ

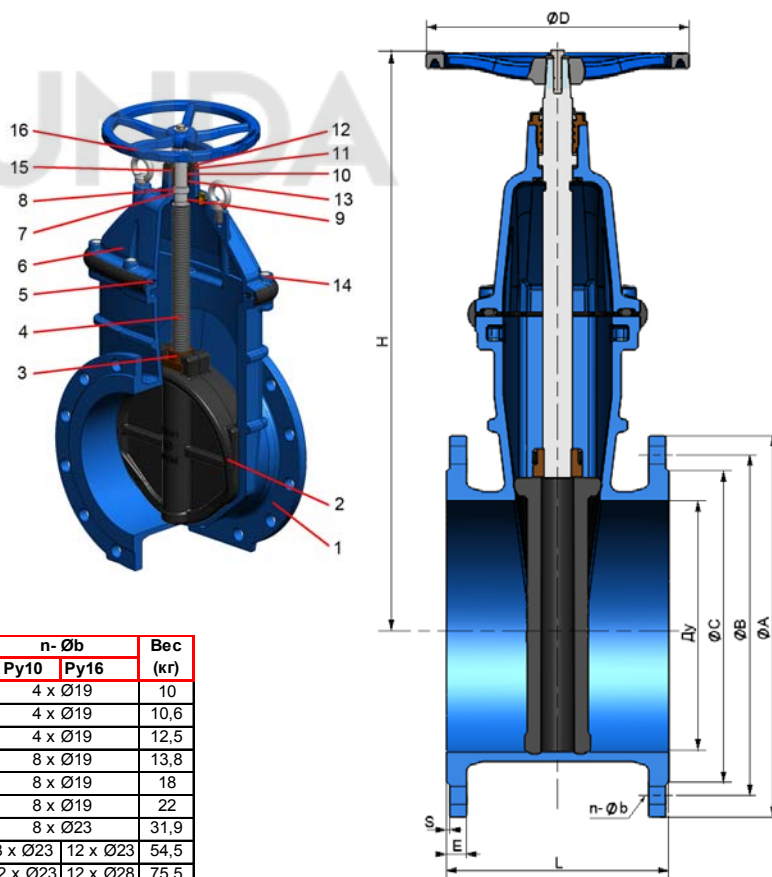
Системы горячего и холодного водоснабжения, водоотведения, канализации, пожаротушения, орошения.

ОБЩИЕ ТЕХНИЧЕСКИЕ ХАРАКТЕРИСТИКИ

Стандартное исполнение от Ду 40 до Ду 400.
Противоударная защита корпуса из эластомера.
Невыдвижной шток.
Закрытие по часовой стрелке.
Нет застойных зон.
Малые потери давления.

ИСПОЛНЕНИЕ

16	1	Штурвал	
15	1	Винт	Нерж. сталь
14	1	Винт	Сталь
13	1	Гайка	Латунь
12	1	Пыльник	Нитрил
11	1	Кольцевая прокладка	EPDM
10	3	Кольцевая прокладка	Нитрил
9	1	Кольцевая прокладка	EPDM
8	1	Прокладка штока	PTFE
7	2	Кольцевая прокладка	EPDM
6	1	Крышка	Ковкий чугун GGG50
5	1	Прокладка	EPDM
4	1	Шток	Нерж. сталь 420
3	1	Гайка штока	Латунь
2	1	Клин	Ковкий чугун GGG50, покрытый EPDM
1	1	Корпус	Ковкий чугун GGG50
Поз.	Кол-во	Описание	Материал



РАЗМЕРЫ

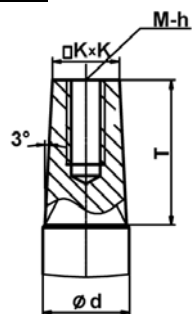
мм	Ду		L	H	ØD	ØA		ØB		ØC	E		S	n-Øb		Вес (кг)
	мм	дюйм				Ру10	Ру16	Ру10	Ру16		Ру10	Ру16		Ру10	Ру16	
40	2"	2 1/2"	140	220	195	150	110	84	16	3	16	3	3	4 x Ø19	10	
50	2"	2"	150	230	195	165	125	99	16	3	16	3	3	4 x Ø19	10,6	
60/65	2 1/4"	2 1/2"	170	265	215	185	135/145	118	16	3	16	3	3	4 x Ø19	12,5	
80	3"	3"	180	290	215	200	160	132	16	3	16	3	3	8 x Ø19	13,8	
100	4"	4"	190	335	245	220	180	156	16	3	16	3	3	8 x Ø19	18	
125	5"	5"	200	380	245	250	210	184	16	3	16	3	3	8 x Ø19	22	
150	6"	6"	210	415	295	285	240	211	16	3	16	3	3	8 x Ø23	31,9	
200	8"	8"	230	510	395	340	295	266	17	3	17	3	3	8 x Ø23 / 12 x Ø23	54,5	
250	10"	10"	250	600	495	400	350 / 355	319	19	3	19	3	3	12 x Ø23 / 12 x Ø28	75,5	
300	12"	12"	270	690	495	455	400 / 410	370	20,5	4	20,5	4	4	12 x Ø23 / 12 x Ø28	110	
350	14"	14"	290	790	600	505 / 520	460 / 470	429	22,5	4	22,5	4	4	16 x Ø23 / 16 x Ø28	158	
400	16"	16"	310	855	600	565 / 580	515 / 525	480	24	4	24	4	4	16 x Ø28 / 16 x Ø31	201	

РАБОЧИЕ УСЛОВИЯ

Максимальное рабочее давление: 16 бар.
Максимальная рабочая температура: 110°C

НОРМЫ И СТАНДАРТЫ

Строительная длина в соответствии с нормой ГОСТ 3706-93, DIN 3352 / F4 (короткий корпус).
Фланцевое соединение согласно норме EN 1092-2 ISO Ру10 и Ру16.



мм	Ду		Ød	K	M	h	T
	мм	дюйм					
40	2"	2 1/2"	20	14,3	8	20	29
50	2"	2"	20	14,3	8	20	29
60/65	2 1/4"	2 1/2"	24	17,3	10	20	33
80	3"	3"	24	17,3	10	20	33
100	4"	4"	28	19,3	10	20	38
125	5"	5"	28	19,3	10	20	38
150	6"	6"	28	19,3	10	20	38
200	8"	8"	30	24,3	10	20	42
250	10"	10"	36	27,3	12	25	47
300	12"	12"	36	27,3	12	25	47
350	14"	14"	38	27,3	12	25	47
400	16"	16"	38	27,3	12	25	47

TECOFI France - 83, Rue Marcel Mérieux 69960 Corbas - FRANCE
Tél. +33 (0) 4 72 79 05 79 - Fax +33 (0) 4 78 90 19 19 / +33 (0) 4 72 79 05 70
Adresses e-mail : sales@tecofi.fr ; tecofi@tecofi.fr / Site web : www.tecofi.fr